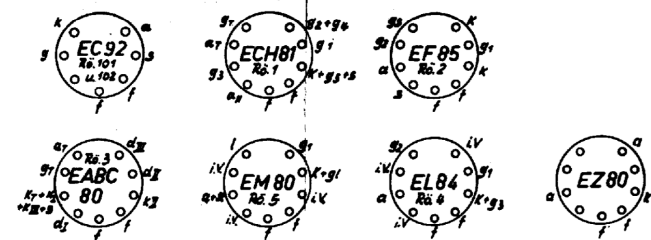
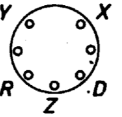


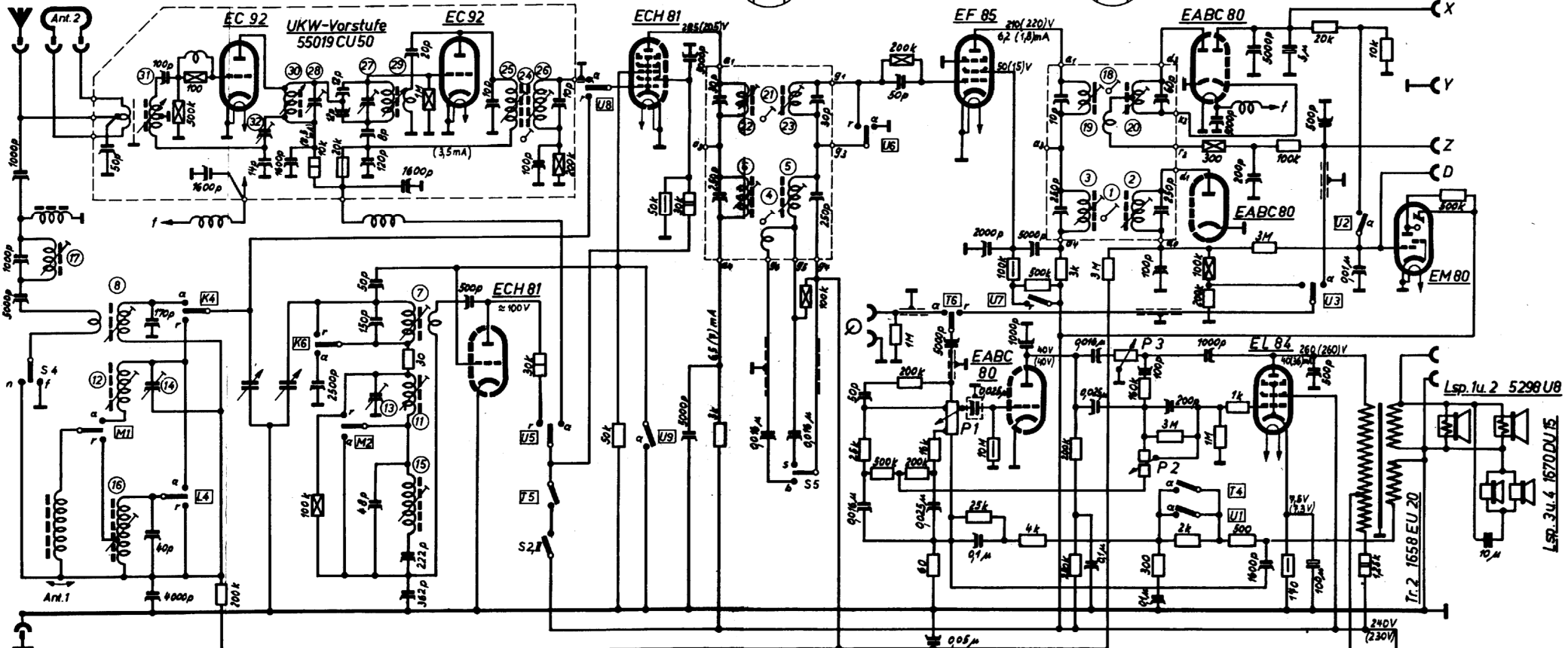
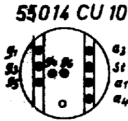
Schaltenschema für SABA-Freudenstadt 6-3D

Konstruktionsänderungen vorbehalten!

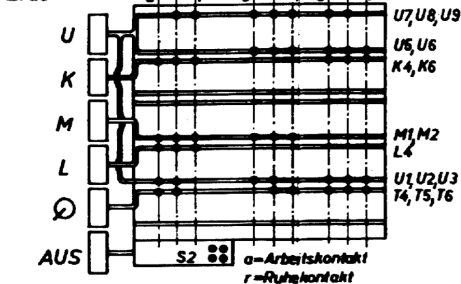
Meßbuchsen - Fassung
(von oben gesehen)



Kombinations-Bandfilter



S1 Drucktastenaggregat 55015 CU 15



- S2 = Netzschalter
- S3 = Spannungs-Wahsch. am Netztrafo
- S4 = Ferrit-Ant.-Schalter
- S5 = Bandbreiten-Schalter komb.Hochkonregler
- P1 = 55010 D25
- P2 = 55010 D27
- P3 = 55010 D26

Spannungen und Ströme gemessen mit Instrument 333 Ohm / Volt / Klammernwerte gelten für UKW-Bereich.

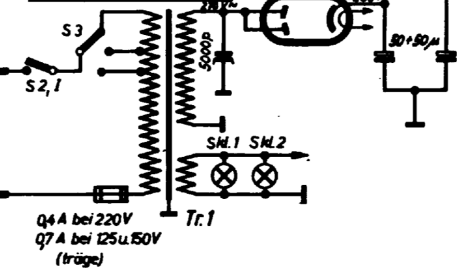
Zahlen an den Abgleichstellen entsprechen den Abgleich-Positionen der Abgleichvorschrift 55010-3003, z.B. ⑤

55010-3000

Belast. d. Widerst.

- 1/10 W
- 1/4 W
- 1/2 W
- 1 W
- 2 W

Netztrafo 55013DU 20



7.4.55 A. M.